



MEJORE SU PRODUCTIVIDAD ■■■

Especialmente diseñada para el sector de las TUBERÍAS, los CABLES, los TUBOS y los PERFILES, la 9450 E combina un circuito de tinta de alta calidad con un diseño de cabezal de impresión de última generación que garantizan la calidad de los códigos, incluso en sustratos oscuros con un coste total de propiedad (TCO) optimizado.

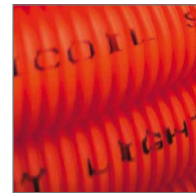
OPTIMICE EL TIEMPO DE FUNCIONAMIENTO Y LOS COSTES DE EXPLOTACIÓN



HASTA **3000*** KM de impresión de cable sin necesidad de limpiar el cabezal.



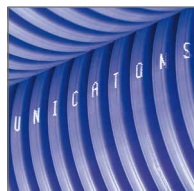
UN **20%**** DE REDUCCIÓN DEL TCO: ahorro de tinta sin que peligre el contraste.



Consumo de aditivos REDUCIDO A 3 ML/H a 20 °C.



UN **20% MÁS RÁPIDA***** Hasta 1000 m/min para aplicaciones de cable y fibra óptica.



SISTEMA INTELIGENTE DE MATERIAL FUNGIBLE Sin necesidad de instalación.



INTERFAZ DE USUARIO A PRUEBA DE ERRORES incluso al introducir mensajes largos.

PRECISIÓN HASTA EL FINAL, SIEMPRE



Precisión, hasta en los cables más pequeños (**1 mm**).



La función de medición incorporada proporciona gran precisión: **2 mm** de tolerancia.

TINTAS ESPECIALES PARA CÓDIGOS CON CONTRASTE Y FUERTE ADHERENCIA ■■■

La tinta de alto rendimiento especial para productos de extrusión proporciona una impresión con contraste duradera, hasta en sustratos difíciles como el PE y en condiciones ambientales adversas.



ALTA GAMA DE TINTAS PARA MÚLTIPLES ENTORNOS

- De secado rápido y sin migración
- Resistencia a los rayos UV, los líquidos de automoción, los entornos subacuáticos, la vulcanización, etc.



GARANTICE LA DURABILIDAD DE SUS CÓDIGOS, INCLUSO EN PE

Las tintas están especialmente desarrolladas y probadas para ofrecer contraste impecable y adherencia perfecta en una amplia variedad de sustratos, incluidos los más difíciles (PVC, PE, LSZH, PP, etc.).



VARIOS COLORES

Negro, blanco, naranja, azul, verde, rojo y amarillo.

* Aplicación de medición basada en la impresión de 190 millones de caracteres.

** TCO: coste total de propiedad, siglas del inglés. En comparación con otros modelos de la misma categoría de la competencia.

*** En comparación con otros modelos de la misma categoría de la competencia.

CARACTERÍSTICAS DE IMPRESIÓN

- ▶ Cabezal monojet
- ▶ Cabezal G (resolución de impresión: 71 ppp) o cabezal M (resolución de impresión: 115 ppp)
- ▶ Hasta 5 líneas de impresión
- ▶ Velocidad de impresión: hasta 1000 m/min
- ▶ Fuentes: de 5 a 32 puntos
- ▶ Tamaño de los caracteres: de 1 a 11 mm
- ▶ Amplio abanico de códigos de barras 1D y 2D: códigos de barras EAN8/EAN13/GS1-128/UPCA/UPCE, código 39, código 128, entrelazado de 2 de 5, Datamatrix, código QR
- ▶ Amplia gama de caracteres: latinos, árabes, cirílicos, hebreos, japoneses, chinos, coreanos, etc.

FUNCIONES

- ▶ Biblioteca de mensajes (almacenamiento de hasta 1000 mensajes)
- ▶ Interfaz operario/máquina internacional con gran variedad de idiomas
- ▶ Pantalla táctil WYSIWYG de 7 pulgadas de ancho: visualización instantánea de la autonomía de impresión, expresada en horas y en número de mensajes; sistema de asistencia y alertas incorporado; edición y gestión de mensajes simplificadas; creación de perfiles de usuario; control del consumo y de la disponibilidad de la impresora
- ▶ Funciones adicionales: medición, entrelazado de 2 mensajes, cambios de producción en marcha, acceso rápido a los ajustes del contador, optimización del control de tolerancia, caracteres chimenea, modo DIN
- ▶ Puertos USB y SD
- ▶ Jet Speed Control que garantiza la calidad del marcaje
- ▶ Selección automática de las fuentes, en función de la velocidad del chorro y la distancia del cabezal de impresión al sustrato
- ▶ Circuito de tinta de alta calidad compatible con todo tipo de tintas
- ▶ Extensa gama de tintas: tintas multiusos, tintas de alto rendimiento o de alto contraste, y tintas sin cetona y sin MEK disponibles
- ▶ Cartuchos precintados de 0,8 litros con sistema de orientación
- ▶ Conexión y desconexión rápida de los accesorios (fotocélula, alarma, codificador)
- ▶ Conexión master/slave
- ▶ Conexión Ethernet
- ▶ Gestión específica de las fechas (función de redondeo de fecha)

OTRAS CARACTERÍSTICAS

- ▶ Peso: 25 kg
- ▶ Montaje en mesa o en soporte vertical
- ▶ Cable umbilical ultraflexible de 3 metros
- ▶ Consola y funda del cabezal de impresión de acero inoxidable
- ▶ Nivel de protección polvo/agua: IP56 sin necesidad de aire comprimido
- ▶ Temperatura de funcionamiento: de 0 a 45 °C, en función del modelo de impresora y la tinta utilizados
- ▶ Índice de humedad: del 10 al 90 %, sin condensación
- ▶ Alimentación eléctrica: 100-120 V o 200-240 V con conmutación automática; frecuencia de 50/60 Hz; potencia de 60 VA

OPCIONES

- ▶ Kit de presurización de cabezal
- ▶ Protección IP66 (requiere aire comprimido)
- ▶ 9450 Ec para tinta pigmentada
- ▶ Kit de ampliación de la autonomía
- ▶ Conexión RS-232/422, interfaz paralela, numerosas entradas/salidas para el control a distancia
- ▶ Cable umbilical ultraflexible de 6 metros

ACCESORIOS

- ▶ Soportes para la impresora: pies de soporte de impresora (acero inoxidable o aluminio), mesa o escuadra para montaje vertical
- ▶ Pies de soporte del cabezal (acero inoxidable) y distintas escuadras para cabezal
- ▶ Fococélulas; codificadores; pilotos de alarma (24 V)

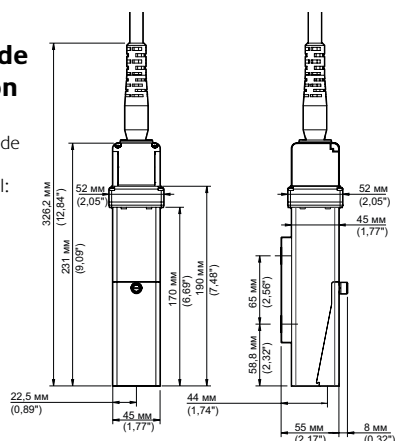
SOFTWARE

- ▶ Compatible con CoLOS Create Professional y CoLOS Enterprise
- ▶ Creación de logotipos con CoLOS Graphics
- ▶ Compatibilidad con el protocolo OEM: Komax, Schleuniger, etc.

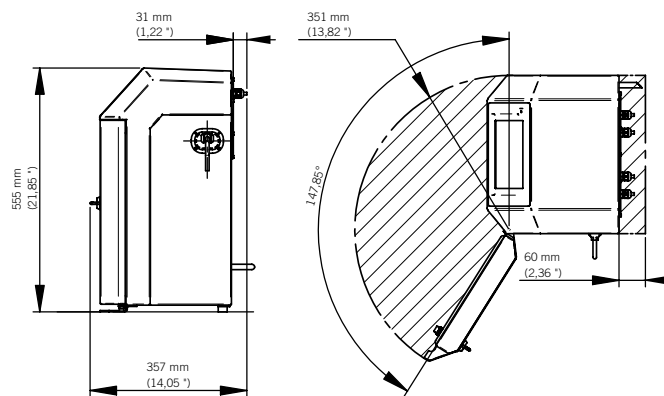
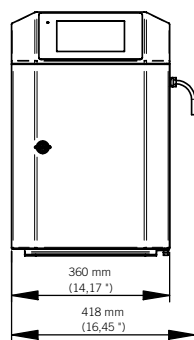
Cabezal de impresión

Radio mínimo de curvatura del cable umbilical:

- Estático: 100 (3.93 ")
- Dinámico: 150 (5.90 ")



Consola



Nos reservamos el derecho de modificar sin previo aviso el diseño o las características de nuestros productos.

Markem-Imaje Spain S.A.U.
 Salvador Gil i Vernet, 1
 08192 Sant Quirze del Vallès
 Barcelona
 Tel.: +34 93 712 39 90
 Fax: +34 93 712 44 72
 E-mail: mi-spain@markem-imaje.com



markem·imaje

a DOVER company

Para obtener más información,
 visite www.markem-imaje.es

