

4500

CODIFICACIÓN INTUITIVA DE CAJAS PARA UNA CALIDAD SIN IGUAL

Surtidor con válvula de goteo controlado

Puesta en funcionamiento con la punta de los dedos

La pantalla táctil en color con gran capacidad de respuesta hace que las operaciones sean inmediatas y sencillas

Funcionamiento simplificado

Funcionamiento sencillo al alcance de su mano y en su idioma, gracias a su sencilla e intuitiva interfaz de usuario con pantalla táctil WYSIWYG de 5,7 pulgadas.

Más tiempo de funcionamiento en el día a día

Cambio limpio de material fungible para uso inmediato, en menos de 30 segundos, sin necesidad de mantenimiento diario.

Conectividad ampliada para mayor facilidad de uso

Descarga o copia de seguridad de datos de producción con memoria USB. Ausencia de cajas sin codificar con detención de salida de la cinta transportadora incorporada.

Instalación e incorporación sencillas

Cómprolo, desembálelo e instálelo fácilmente, incluso en los entornos más húmedos y polvorientos (IP54)

Se adapta a cualquier línea de producción

Por su tamaño compacto y las opciones de posicionamiento del cabezal es ideal para las líneas de producción de difícil acceso, distintos tamaños de embalajes y diferentes entornos.

Se saca de la caja y directo a la línea de producción

Sin necesidad de formación específica o instalación de aire comprimido. Comience a imprimir a los 30 minutos de abrir la caja.

Sistema inteligente de material fungible. No necesita configuración.

La gestión del material fungible es automática, limpia y totalmente segura.

Ideal para el uso de temporada

Se puede guardar fácilmente durante semanas y después reiniciar inmediatamente (hasta 3 meses y sin lavado).

Calidad sin igual

Identifique sus cajas con códigos de hasta 56 mm de alto

Evite la retirada de productos y el despilfarro gracias a la impresión de calidad permanente

La última generación de cabezales de impresión garantiza la legibilidad del texto y los logotipos a distancia, por lo que se simplifica la logística interna.

Tiempo en funcionamiento de la producción sin interrupción gracias a su sistema de control del goteo mejorado: Más de 39 000 cajas* con una botella de tinta de 1 litro

La botella se cambia rápidamente para reducir al mínimo el tiempo de inactividad. Botellas de 0,5 l también disponibles.

Variedad de tintas de colores

Elija negro o rojo para los embalajes porosos (cartón, papel). El código permanecerá legible, incluso en las condiciones de almacenamiento más adversas.



Comience a imprimir a los 30 minutos de abrir la caja.
Paso 1: Pulse el botón de encendido. Paso 2: Seleccione la tarea. Paso 3: Pulse IMPRIMIR.



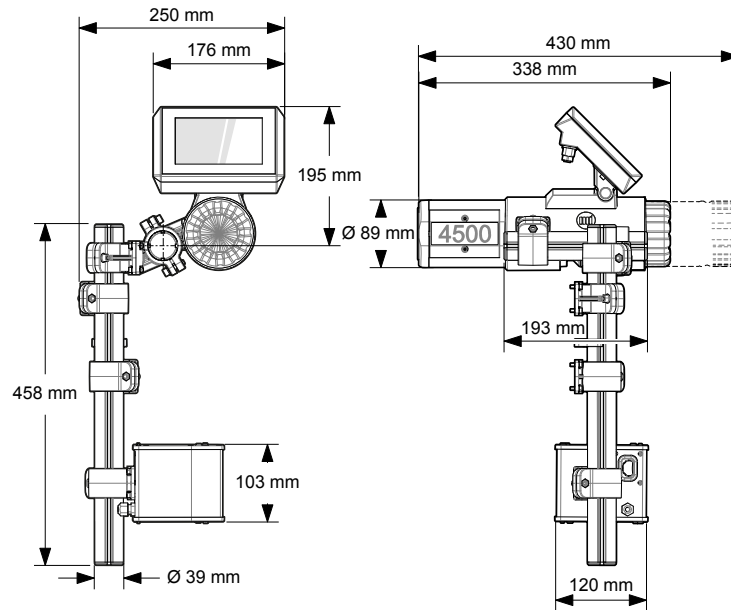
Distintos caracteres y logotipos en varios idiomas.



39 000 cajas codificadas con tan solo una botella de tinta de 1 litro.

*En función de una aplicación estándar de 16 caracteres, tamaño de punto 3 7N-13 mm.

4500 - Datos técnicos



Características de impresión

- 2 colores de tinta acuosos, negro y rojo, para sustratos porosos
- Botella de tinta de 0,5 o 1 litro, con alarma de nivel de tinta
La tinta restante se indica en la pantalla
- Cabezales de impresión con 7 boquillas para imprimir 1 línea de 13 mm o 24 mm
- Cabezales de impresión con 16 boquillas para imprimir 1 línea de 29 o 56 mm o 2 líneas de 13 o 24 mm cada una
- Impresión de texto, horas, fechas, fechas de caducidad, código de equipo, contadores, imágenes (png o bmp)
- Calendario con formatos de fecha personalizados
- Mínimo 200 mensajes con 100 caracteres cada uno
- Ajuste del ancho de los caracteres
- Retardo de impresión para el centrado del mensaje
- Impresión en la parte superior y lateral
- Distancia de impresión de 2-20 mm entre el cabezal de impresión y el objeto
- Impresión de derecha a izquierda o de izquierda a derecha
- Velocidad de impresión máxima de 60 m/min
- Circuito de tinta:
 - Con regulación interna
 - No se necesitan ajustes. No se necesita aire comprimido
- Juegos de caracteres: Compatibilidad con Unicode. Latín, árabe, cirílico, chino (simplificado), chino (tradicional), griego, hebreo, japonés, tailandés, etc
- Compatible con TrueType y el formato de fuente BDF
- Matriz de fuentes:
 - 7N: 5 x 5, 7 x 5
 - 16N: 5 x 5, 5 x 7, 12 x 7, 16 x 10

Operaciones

- Solo un botón para comenzar/detener la impresión
- Interfaz de usuario: pantalla táctil con iconos WYSIWYG de 144,8 mm (5,7 pulgadas)
- 32 idiomas disponibles para la interfaz: Alemán, árabe, búlgaro, checo, chino (simplificado), coreano, croata, danés, esloveno, español, finés, francés, griego, hebreo, húngaro, indonesio, inglés, italiano, japonés, neerlandés, noruego, persa, polaco, portugués, portugués (Brasil), rumano, ruso, sueco, tailandés, taiwanés, turco, vietnamita
- 3 niveles de usuario (usuario, usuario avanzado y administrador)
- Editor de mensajes integral incluido
- Se pueden dar instrucciones en un idioma e imprimir los mensajes en otro, o con otro conjunto de caracteres distinto
- Importación/exportación de tareas y ajustes de la impresora a través de USB
- Botón de purga directa en el controlador para facilitar la limpieza
- Se entrega como sistema funcional integral "directo desde la caja"

Otras características

- Detección de la velocidad del chorro incorporada o de ajuste manual
- Detección de objetos mediante fotocélulas incorporadas
- Salida para interrupción de la cinta transportadora en caso de error de la impresora
- Señal luminosa externa opcional
- Calendario gregoriano, juliano e Hijri
- Temperatura de funcionamiento: de 5 °C a 45 °C
- Peso: aprox. 4,5 kg sin la botella de tinta
- Humedad: del 10 al 90 %, sin condensación
- Clase de protección: IP54
- Fuente de alimentación: 100/240 V CA 50/60 Hz. Paquete de alimentación externo de CA/CC. 24 V (CC): 1,5 A
- Incluye: impresora, soportes, fuente de alimentación, cable, y DVD-Rom con las instrucciones y los manuales de usuario

Nos reservamos el derecho a modificar el diseño o los datos técnicos de nuestros productos sin previo aviso.

Markem-Imaje Spain S.A.U.
Salvador Gil i Vernet, 1
08192 Sant Quirze del Vallès
Barcelona
Tel.: +34 93 712 39 90
Fax: +34 93 712 44 72
E-mail: mi-spain@markem-imaje.com



markem·imaje

a **DOVER** company

Para obtener más información,
visite www.markem-imaje.com

